

ERISTÄMÄTTÖMÄT LIITTIMET

ERISTÄMÄTTÖMÄT PÄÄTEHOLKIT

Eristämättömät pääteholkit monisäikeisten johtimien päättämiseksi korvaavat johdinpään tinauksen. Valmistettu kuparista, tinattu.

TILNO	Tuotekuvaus	Poikkipinta-ala (mm ²)	Pituus (mm)	Pakkaus (kpl)
11105100	Pääteholkki, 0,5-6	0,5	6	1000
11105102	Pääteholkki, 0,75-6	0,75	6	1000
11105104	Pääteholkki, 0,75-10	0,75	10	1000
11105106	Pääteholkki, 1-6	1	6	1000
11105108	Pääteholkki, 1-10	1	10	1000
11105110	Pääteholkki, 1,5-7	1,5	7	1000
11105112	Pääteholkki, 1,5-10	1,5	10	1000
11105114	Pääteholkki, 1,5-12	1,5	12	1000
11105116	Pääteholkki, 2,5-7	2,5	7	1000
11105118	Pääteholkki, 2,5-10	2,5	10	1000
11105120	Pääteholkki, 2,5-12	2,5	12	1000
11105122	Pääteholkki, 4-12	4	12	1000
11105124	Pääteholkki, 6-12	6	12	1000
11105125	Pääteholkki, 6-15	6	15	1000
11105126	Pääteholkki, 10-12	10	12	250
11105128	Pääteholkki, 10-15	10	15	250
11105130	Pääteholkki, 16-15	16	15	200
11105132	Pääteholkki, 25-18	25	18	200
11105134	Pääteholkki, 35-20	35	20	100
11105136	Pääteholkki, 50-22	50	22	100
11105138	Pääteholkki, 70-26	70	25	100
11105140	Pääteholkki, 95-30	95	32	100



ERISTÄMÄTTÖMÄT JATKOHOLKIT

Materiaali tinattua kuparia.

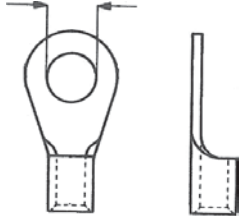
Poikkipinta-ala (mm ²)	Jatkoholkki TILNO	Rinnakkaisholkki TILNO
0,75	10225001	-
1,5	10225002	10230002
2,5	10225006	10230004
4	10225008	10230006
6	10225010	10230008
10	10225012	10230010
16	10225014	10230012
25	10225016	
35	10225018	
50	10225020	
70	10225022	
95	10225024	
120		



Jatkoholkki



Rinnakkaisholkki



LEVYKAAPELIKENGÄT (DIN 46234)

Korkealaatuiset saksalaiset puristettavat eristämättömät kaapelikenkämme ovat valmistettu kuparista ja pinnoitettu tinalla. Soveltuvat yksittäisen johdon, moni- ja erittäin monisäikeisen kaapelin ja johtimen liittämään.
Katso sopivat puristustyökalut työkaluluettelostamme.

Johtimen poikkipinta-ala (mm ²)	TILNO ruuvikoko (mm)							
	M3	M3,5	M4	M5	M6	M8	M10	M12
1,5	10205011	10205012	10205014	10205015	10205016	10205018		
2,5			10205024	10205025	10205026	10205028	10205029	
6			10205062	10205063	10205064	10205065	10205066	10205067
10				10205102	10205103	10205104	10205105	10205106
16				10205162	10205163	10205164	10205165	10205166
25					10205252	10205254	10205256	10205258
35					10205352	10205354	10205356	10205358
50					10205502	10205503	10205504	10205505
70						10205702	10205704	10205706
95							10205902	10205904
120							10205912	10205914



PUTKIKAAPELIKENGÄT

Puristettavia Cu-kaapelikenkiä käytetään kuparikaapeleiden, johtimien sekä kiskojen päättämiseen ja haaroittamiseen.

Johtimen poikkipinta-ala (mm ²)	TILNO ruuvikoko (mm)							
	M4	M5	M6	M8	M10	M12	M14	M17
1,5	10210012	10210014						
2,5	10210024	10210026	10210028					
4			10210048					
6		10210064	10210066	10210068				
10		10210102	10210104	10210106	10210108	10210110		
16			10210162	10210164	10210166	10210168		
25			10210252	10210254	10210256	10210258	10210260	10210262
35			10210350	10210352	10210354	10210356	10210358	
50			10210500	10210502	10210504	10210506	10210507	10210508
70				10210702	10210704	10210706	10210708	10210710
95				10210900	10210902	10210904	10210906	10210908
120					10210912	10210914	10210916	10210918
150						10210923		10210928
185						10210932	10210934	10210936
240						10210942		

ERISTÄMÄTTÖMÄT LIITTIMET

ERISTÄMÄTTÖMÄT LATTALIITTIMET

Lattapistokehylsyt

Lattakoko	Johdin (mm ²)	TILNO	AMP N:o	Pakkaus (kpl)	TILNO	Vastaava tyyppi
2,8 x 0,5	0,5-1,5			100	10305002	B0503FL5
2,8 x 0,8	0,5-1,5			1000	10305004	B0503FL8
4,8 x 0,5	0,5-1,5	10305238	5-160493-2	500	10305006	B1504FL5
4,8 x 0,8	0,5-1,5	10305239	5-0160490-2	500	10305008	B1504FL8
4,8 x 0,8	1,5-2,5			7000	10405000	B1504FLSN8*
6,3 x 0,8	0,5-1,5	10305224	5-160506-2	500	10305014	B1507FL
6,3 x 0,8	1,5-2,5	10305222	1-160304-8	500	10305016	B2507FL
6,3 x 0,8	4-6	10305120	1-160305-6	500	10305022	B4607FL
9,5 x 1,2	4-6	10305290	0-0182490-2**	500	10305028	B4609FL

*) Esim. relekantaan, lukituksella, kelassa

***) Lukituksella

Lattapistokehylsyt kulmalla (lippuliittimet)

Lattakoko	Johdin (mm ²)	TILNO	AMP N:o	Pakkaus (kpl)	TILNO	Vastaava tyyppi
6,3 x 0,8	0,5-1,5			2000	10305038	B1507FLB-8*
6,3 x 0,8	0,5-1,5	10305304	180430-2	500		
6,3 x 0,8	1,5-2,5	10305306	180429-2	500	10305044	B2507FLB-8

*) Ns. jalaton malli

Lattapistokehylsyt haaroituspistokkeella

TILNO	Tuotekuvaus	Johdin (mm ²)	Lattakoko	Pakk. (kpl)
10305030	Lattapistokehaaroitushylsy B1507FLH/T	0,5-1,5	6,3 x 0,8	1000
10305034	Lattapistokehaaroitushylsy B2507FLH	1,5-2,5	6,3 x 0,8	1000

Lattapistokkeet

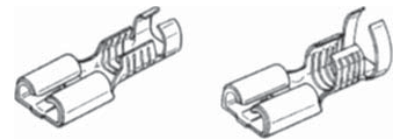
TILNO	Tuotekuvaus	Johdin (mm ²)	Lattakoko	Pakkaus (kpl)
10305102	Lattapistoke, B0503H	0,5-1	2,8 x 0,8	7500
10305104	Lattapistoke, B1507H	0,5-1,5	6,3 x 0,8	3000
10305106	Lattapistoke, B2507H	1,5-2,5	6,3 x 0,8	2500
10305108	Lattapistoke, B4607H	4-6	6,3 x 0,8	2000

Lattapistokkeet ruuvikiinnityksellä

TILNO	Tuotekuvaus	Reikä	Lattakoko	Pak.(kpl)
10325002	Ruuvilattaliitin, suora B1807H4	M4	6,3 x 0,8	4000
10325004	Ruuvilattaliitin, kulma 45° B0457H4	M4	6,3 x 0,8	3000
10325400	Ruuvilattaliitin, kulma 45° AMP 61365-1	M5	6,3 x 0,8	1000
10325106	Ruuvilattaliitin, kulma HAARA 2X90° B2907h4	M4	6,3 x 0,8	1250

Tyco Electronics

AMP Liittimet

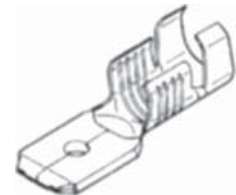


10405000



10305304

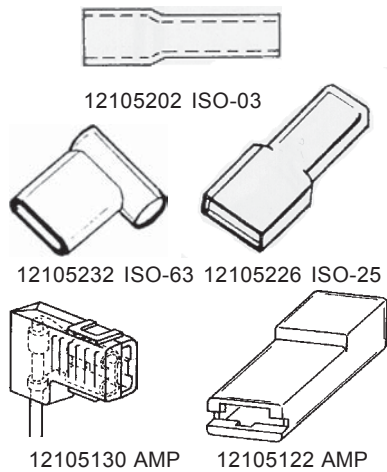
10305038



10325002



10325004

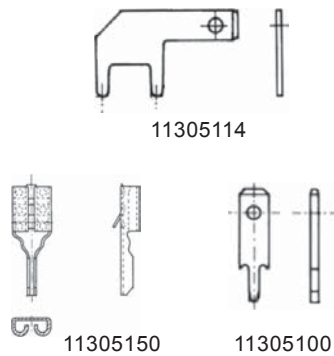


SUOJAHOLKIT LATTALIITTIMILLE

TILNO	Tuotekuvaus	Leveys (mm)
12105202	Suojaholkki, ISO-03, kapeneva	2,8
12105212	Suojaholkki, ISO-04, kapeneva	4,8
12105226	Suojaholkki, ISO-25, kapeneva (0,5-2,5mm ²)	6,3
12105230	Suojaholkki, ISO-26, kapeneva (4-6mm ²)	6,3
12105224	Suojaholkki, ISO-24, suora (ei pujotettava)	6,3
12105122	Suojaholkki, AMP 926539-6 (ei pujotettava)	6,3
12105232	Suojaholkki, ISO-63 kulmaliittimelle (pehmeä)	6,3
12105130	Suojaholkki, AMP 180984 kulmaliittim. (kova)	6,3
12105222	Suojaholkki, ISO-231507H urosliittimelle	6,3
12105240	Suojaholkki, ISO-98	9,5

LATTAPISTOKKEET PIIRILEVYLLE

Saatavana runsaasti eri malleja, mm. haaroitusliittimiä ja eri pintamateriaaleille. Kysy lisätietoja laajasta valikoimastamme.



Laattakoko	Malli	TILNO	AMP	Vastaava	
			tyyppi	TILNO	tyyppi
2,8 x 0,8	suora uros	11305010	735427-2	11305100	12610
6,3 x 0,8	suora uros	11305020	736386-2		
6,3 x 0,8	kulma uros			11305114	17128
6,3 x 0,8	suora naaras			11305150	17566