



## ERICO®

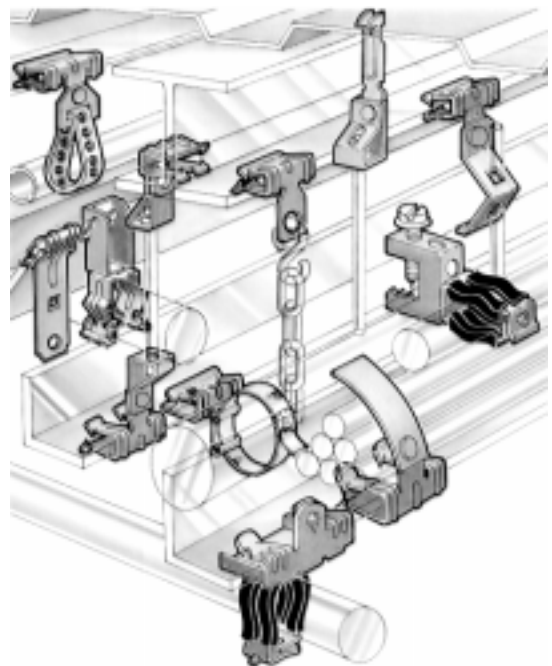
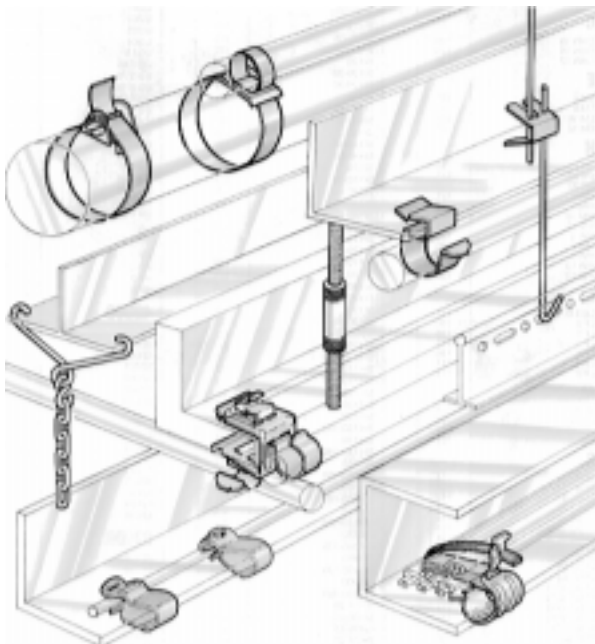
### CADDY®

#### TERÄSRAKENNEKIINNIKKEET

*Ericon teräsrakennekiinnikkeet tarjoavat täydellisen sarjan erilaisia lyöntikiinnikeitä eri käyttötarkoituksiin.*

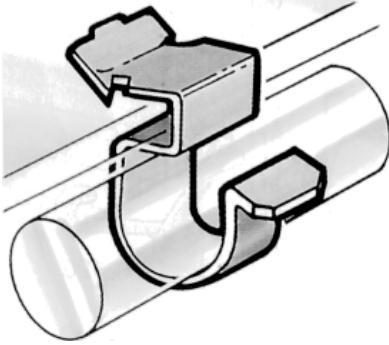
*Asentamiseen tarvitaan useimmissa kiinnikkeissä vain vasara, jolla kiinnike lyödään kiinni teräspalkkiin. Kiinnikkeen pureutuva hammastus takaa pysyvyyden suurillakin kuormilla.*

*Seuraavilla sivuilla on esitelty yleisimmät mallit. Tarkemmat tekniset tiedot ja koko mallivalikoima on erillisessä Ericon kiinnikeluettelossa, jonka saat meiltä.*



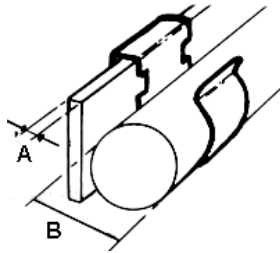
**Pyydä täydellinen ERICO® CADDY® kiinnikeluettelo !**

## Caddy SC



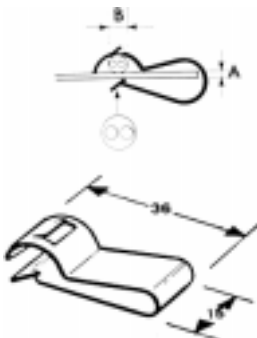
Edullinen lyöntikiinnike jossa on laaja kokovalikoima. Luotettava metalliin pureutuva kiinnitys sekä helppokäyttöisyys tekevät SC - kiinnikkeestä käyttökelpoisen kaikkiin kaapeli- ja putkiasennuksiin teräsrakenteissa.

Pakkauskoko: 100 kpl muovilaatikossa tai 1000 kpl pahvilaatikossa



TILNO	Tuotekuvaus	Palkkipaksuus A (mm)	Kaapelihalk. B (mm)
30110101	Teräskiinnike, 24SC67 Erifix	1-4	6-7
30110102	Teräskiinnike, 24SC89 Erifix	1-4	8-9
30110103	Teräskiinnike, 24SC1011 Erifix	1-4	10-11
30110104	Teräskiinnike, 24SC1214 Erifix	1-4	12-14
30110105	Teräskiinnike, 24SC1518 Erifix	1-4	15-18
30110106	Teräskiinnike, 24SC1924 Erifix	1-4	19-24
30110107	Teräskiinnike, 24SC2530 Erifix	1-4	25-30
30110111	Teräskiinnike, 47SC67 Erifix	4-7	6-7
30110112	Teräskiinnike, 47SC89 Erifix	4-7	8-9
30110113	Teräskiinnike, 47SC1011 Erifix	4-7	10-11
30110114	Teräskiinnike, 47SC1214 Erifix	4-7	12-14
30110115	Teräskiinnike, 47SC1518 Erifix	4-7	15-18
30110116	Teräskiinnike, 47SC1924 Erifix	4-7	19-24
30110117	Teräskiinnike, 47SC2530 Erifix	4-7	25-30
30110121	Teräskiinnike, 812SC67 Erifix	8-12	6-7
30110122	Teräskiinnike, 812SC89 Erifix	8-12	8-9
30110123	Teräskiinnike, 812SC1011 Erifix	8-12	10-11
30110124	Teräskiinnike, 812SC1214 Erifix	8-12	12-14
30110125	Teräskiinnike, 812SC1518 Erifix	8-12	15-18
30110126	Teräskiinnike, 812SC1924 Erifix	8-12	19-24
30110127	Teräskiinnike, 812SC2530 Erifix	8-12	25-30

## Caddy LR

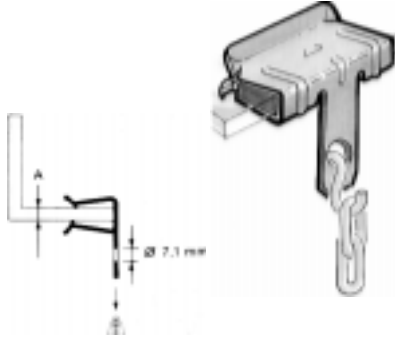


Yksinkertainen lyöntikiinnike kaapelille vaakapalkkiin.

Pakkauskoko: 100 kpl muovilaatikossa

TILNO	Tuotekuvaus	Palkkipaksuus A (mm)	Kaapelihalk. B (mm)
30110701	Teräskiinnike, LR1 Erifix	3-6	8-15
30110702	Teräskiinnike, LR2 Erifix	6-12	8-15

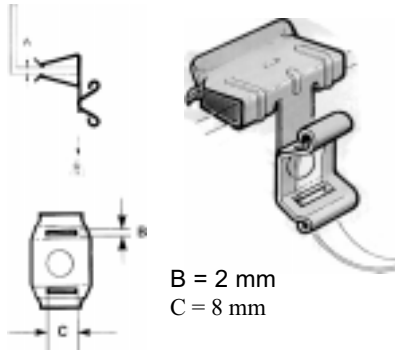
## Caddy H



Monikäyttöinen lyöntikiinnike suurella kuormankestolla.

TILNO:	Tuotekuvaus:	Palkkipaksuus A (mm)	Vetolujuus NS (kg)
30120001	Teräskiinnike, 2H4 Caddy	2-3	70
30120002	Teräskiinnike, 4H24 Caddy	3-8	90
30120003	Teräskiinnike, 4H58 Caddy	8-14	90
30120004	Teräskiinnike, 4H912 Caddy	14-20	90

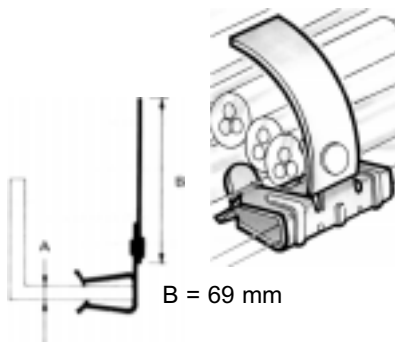
## Caddy H..CT



Tukeva H-kiinnike yhdistettynä johdinsidekannattimeen tekevät tästä kiinnikkeestä erittäin mukautuvan erikokoisille kaapeleille.  
Vetolujuus (NS) = 15 kg.

TILNO	Tuotekuvaus	Palkkipaksuus A (mm)
30120052	Teräskiinnike, 4H24CT Caddy	3-8
30120053	Teräskiinnike, 4H58CT Caddy	8-14
30120054	Teräskiinnike, 4H912CT Caddy	14-20

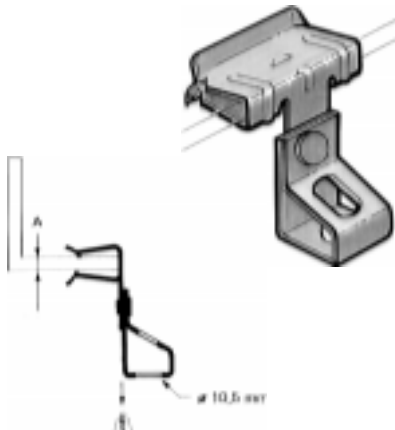
## Caddy H..ST



Kätevä pidike kaapeliniipuille, pitkä taivutettava tukivarsi yhdistettynä H - kiinnikkeeseen.

TILNO:	Tuotekuvaus:	Palkkipaksuus A (mm)
30120071	Teräskiinnike, 2H4ST3 Caddy	2-3
30120072	Teräskiinnike, 4H24ST3 Caddy	3-8
30120073	Teräskiinnike, 4H58ST3 Caddy	8-14
30120074	Teräskiinnike, 4H912ST3 Caddy	14-20

## Caddy TA



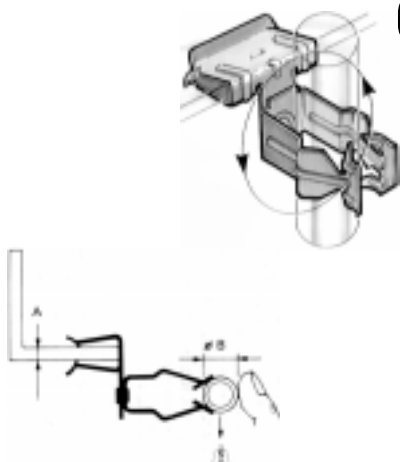
Kannatintankojen kiinnittämiseen. Sopii hyvin mm. valaisin-ripustuksiin. Saatavana myös valmiilla M10 -kierteellä.

TILNO:	Tuotekuvaus:	Palkkipaksuus A (mm)
30120102	Teräskiinnike, 6TA24 Caddy	3-8
30120103	Teräskiinnike, 6TA58 Caddy	8-14
30120104	Teräskiinnike, 6TA912 Caddy	14-20
30120132	Teräskiinnike, M10Ti24 (M10-kierteellä)	3-8
30120133	Teräskiinnike, M10Ti58 (M10-kierteellä)	8-14
30120134	Teräskiinnike, M10Ti912 (M10-kierteellä)	14-20

Materiaali kaikissa: Erico - sinkkipinnoitettu jousiteräs  
Pakkauskoko kaikissa: 100 kpl

## Caddy P..SM

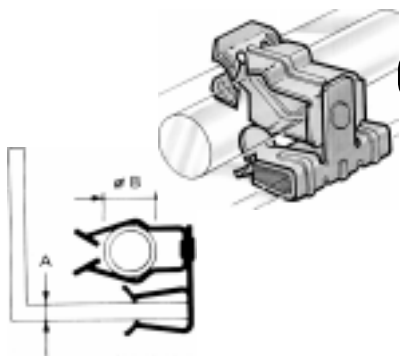
Monipuolinen käännettävä pidin yhdistettynä H-kiinnikkeeseen



TILNO	Tuotekuvaus	Palkki- paksuus A (mm)	Kaapeli- paksuus B (mm)
30120212	Teräskiinnike, 8P24SM Caddy	3-8	18-22
30120213	Teräskiinnike, 8P58SM Caddy	8-14	18-22
30120214	Teräskiinnike, 8P912SM Caddy	14-20	18-22
30120222	Teräskiinnike, 12P24SM Caddy	3-8	22-30
30120223	Teräskiinnike, 12P58SM Caddy	8-14	22-30
30120224	Teräskiinnike, 12P912SM Caddy	14-20	22-30

## Caddy P..iN

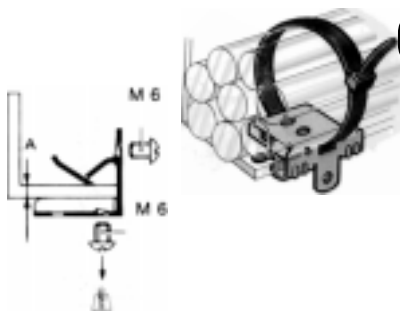
Käännetty malli edellisestä, pienempi tilantarve kun putki on palkin suuntainen.



TILNO	Tuotekuvaus	Palkki- paksuus A (mm)	Kaapeli- paksuus B (mm)
30120412	Teräskiinnike, 8P24iN Caddy	3-8	18-22
30120413	Teräskiinnike, 8P58iN Caddy	8-14	18-22

## Caddy EM

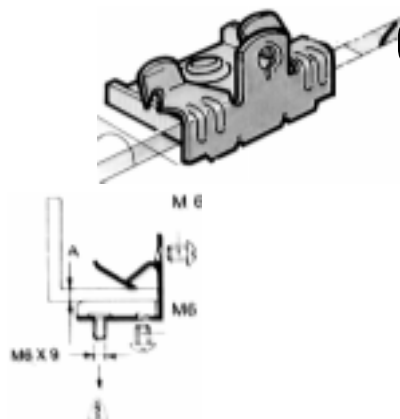
Peruskiinnike, johon voidaan kiinnittää johdinside tai ruuvi.  
Vetolujuus (NS) = 45 kg.



TILNO	Tuotekuvaus	Palkkipaksuus A (mm)
30120501	Teräskiinnike, EM24 Caddy	3-8
30120502	Teräskiinnike, EM58 Caddy	8-14
30120503	Teräskiinnike, EM912 Caddy	14-20

## Caddy EM..SM

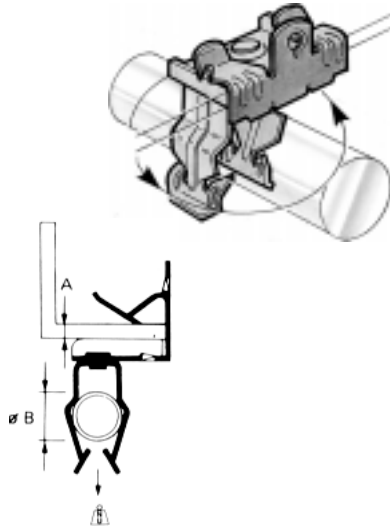
Vastaava kuin EM-kiinnike, mutta valmiilla M6x9 kiinnitysruuvilla.  
Vetolujuus (NS) = 33 kg.



TILNO	Tuotekuvaus	Palkkipaksuus A (mm)
30120511	Teräskiinnike, EM24SM Caddy	3-8
30120512	Teräskiinnike, EM58SM Caddy	8-14
30120513	Teräskiinnike, EM912SM Caddy	14-20

Materiaali kaikissa: Erico - sinkkipinnoitettu jousiteräs  
Pakkauskoko kaikissa: 100 kpl

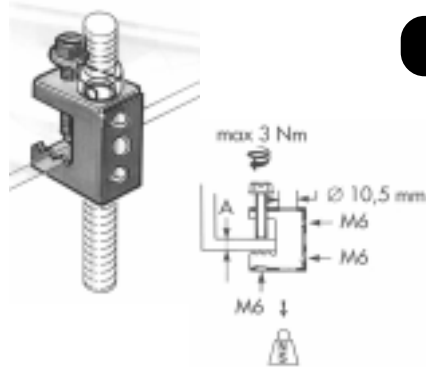
## Caddy EP



Käännettävä P - kiinnike yhdistettynä EM - kiinnitykseen.  
Saatavana myös alhaalta suljettavalla M-kiinnikkeellä.  
Kiinnikkeitä (M ja P) on myös saatavana erikseen.

TILNO	Tuotekuvaus	Palkki- paksuus A (mm)	Kaapelipaksuus B (mm)
30120521	Teräskiinnike, 8EP24 Caddy	3-8	18-22
30120522	Teräskiinnike, 8EP58 Caddy	8-14	18-22
30120523	Teräskiinnike, 8EP912 Caddy	14-20	18-22
30120524	Teräskiinnike, 12EP24 Caddy	3-8	22-30
30120525	Teräskiinnike, 12EP58 Caddy	8-14	22-30
30120526	Teräskiinnike, 12EP912 Caddy	14-20	22-30

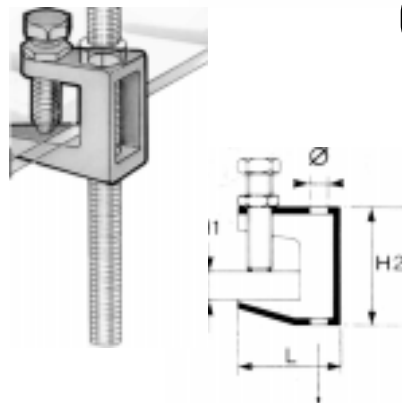
## Caddy EBC ruuvattava



Ruuvikiristeinen peruskiinnike kierretangoille.  
Saatavana myös valmiilla putkikiinnikkeillä.

TILNO	Tuotekuvaus	Palkki- paksuus A (mm)	Vetolujuus NS (kg)
30120700	Teräskiinnike, EBC Caddy	-16	45

## Caddy TKN ruuvattava



Tukeva pintakromatti ruuvikiristeinen tankokiinnike suurille massoille.  
Maksimipalkkipaksuus 19,5 mm.

TILNO	Tuotekuvaus	Erico no.	Reikä	Vetolujuus NS (kg)	Pakkaus (kpl)
30130000	Kiinnike TKNM6 ruuvattava	386690	M6	120	140
30130002	Kiinnike TKNM8 ruuvattava	386810	M8	300	100
30130003	Kiinnike TKNM10 ruuvattava	386820	M10	300	100
30130004	Kiinnike TKN10 ruuvattava	389510	11 mm	300	100
30130005	Kiinnike TKN12 ruuvattava	386810	13 mm	400	80

*Pyydä täydellinen CADDY® kiinnikeluettelo !*

